

Sistem Informasi Manajemen (SIM)



TKK1252 – Pengantar Sistem Informasi



Nama | **Chalifa Chazar**
Website | [Http://script.id](http://script.id)
Email | chalifa.chazar@gmail.com

Last update : Juli 2017 | chalifa.chazar@gmail.com

Course Outline

1. Konsep Sistem Informasi
2. Konsep Teknologi Informasi
3. **Definisi & pengertian SIM**
4. Komponen pembangun hardware & software
5. Manajemen Informasi sebagai sumber daya yang diperlukan perusahaan
6. Subsistem SIM
7. Evolusi Sistem Informasi berbasis komputer
8. Hubungan Sistem Informasi dengan ilmu lain

Pengantar Sistem Informasi

KONSEP SISTEM INFORMASI MANAJEMEN (SIM)

Sistem Informasi Manajemen (SIM)

SIM atau **MIS** (Management Information System) merupakan penerapan sistem informasi di dalam organisasi untuk mendukung informasi-informasi yang dibutuhkan oleh semua tingkat manajemen

Definition MIS

- **SIM** adalah sebuah sistem manusia/mesin yang terpadu (integrated) untuk menyajikan informasi guna mendukung fungsi operasi, manajemen dan pengambilan keputusan dalam organisasi
- **SIM** dapat didefinisikan juga sebagai kumpulan dari interaksi sistem-sistem informasi yang bertanggung jawab untuk mengumpulkan dan mengolah data untuk menyediakan informasi yang berguna untuk semua tingkatan manajemen di dalam kegiatan perencanaan dan pengendalian

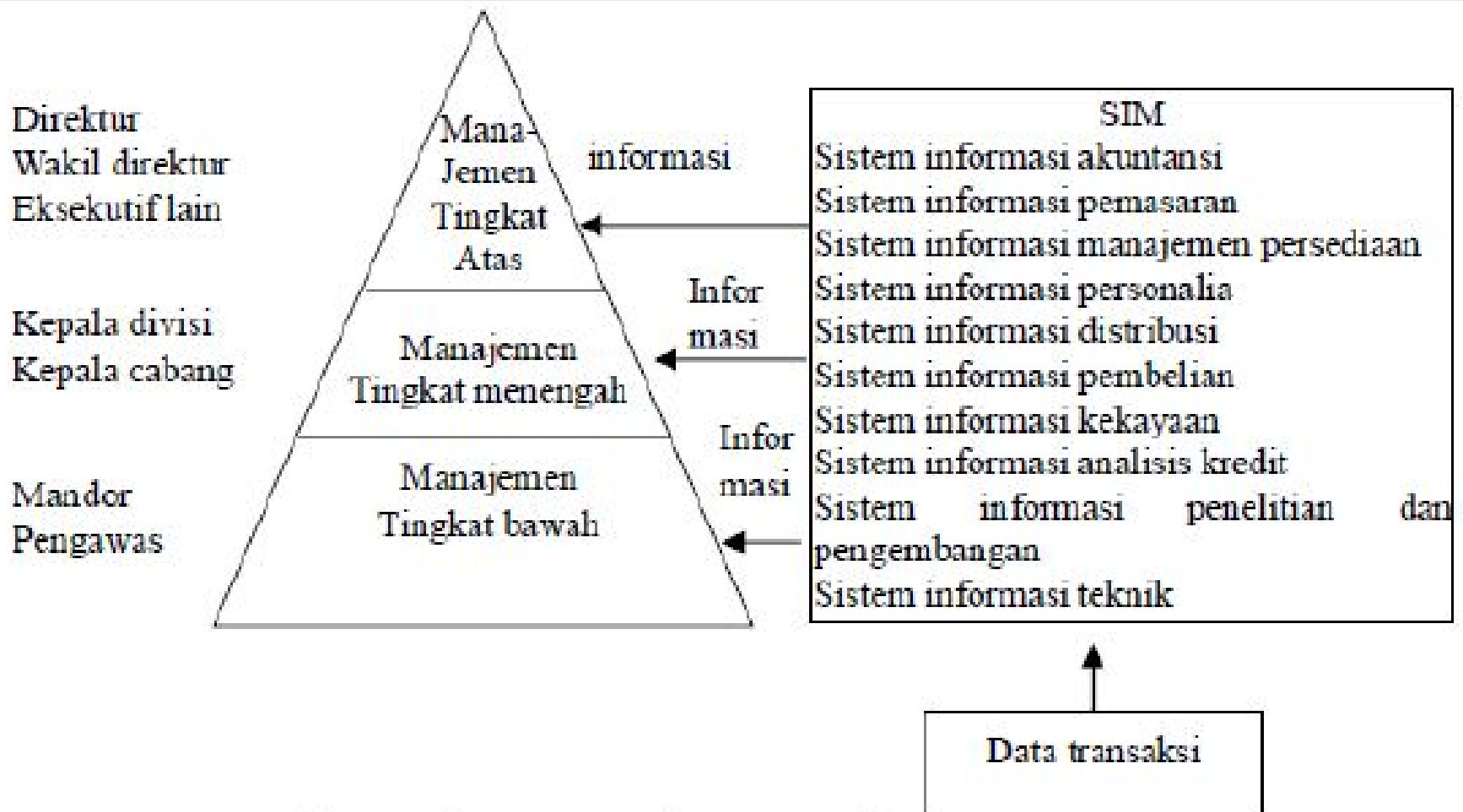
Sistem Informasi Manajemen (SIM)

- SIM tergantung dari besar kecilnya organisasi dapat terdiri dari sistem-sistem informasi sebagai berikut:
 1. Sistem informasi akuntansi (accounting information system)
 2. Sistem informasi pemasaran (marketing information system)
 3. Sistem informasi manajemen persediaan (inventory manajemen information system)
 4. Sistem informasi personalia (personnel information system)
 5. Sistem informasi distribusi (distribution information system)
 6. Sistem informasi pembelian (purchasing information system)
 7. Informasi kelayakan (treasury information system)
 8. Informasi analisis kredit (credit analysis information system)
 9. Sistem informasi penelitian dan pengembangan (research and development information system)
 10. Sistem informasi teknik (engineering information system)

Tujuan SIM

Menyediakan informasi untuk pengambilan keputusan pada perencanaan, pengorganisasian, pengendalian kegiatan operasi subsistem suatu organisasi/perusahaan dan menyajikan sinergi organisasi/perusahaan pada proses

Informasi & SIM untuk Tingkat Manajemen



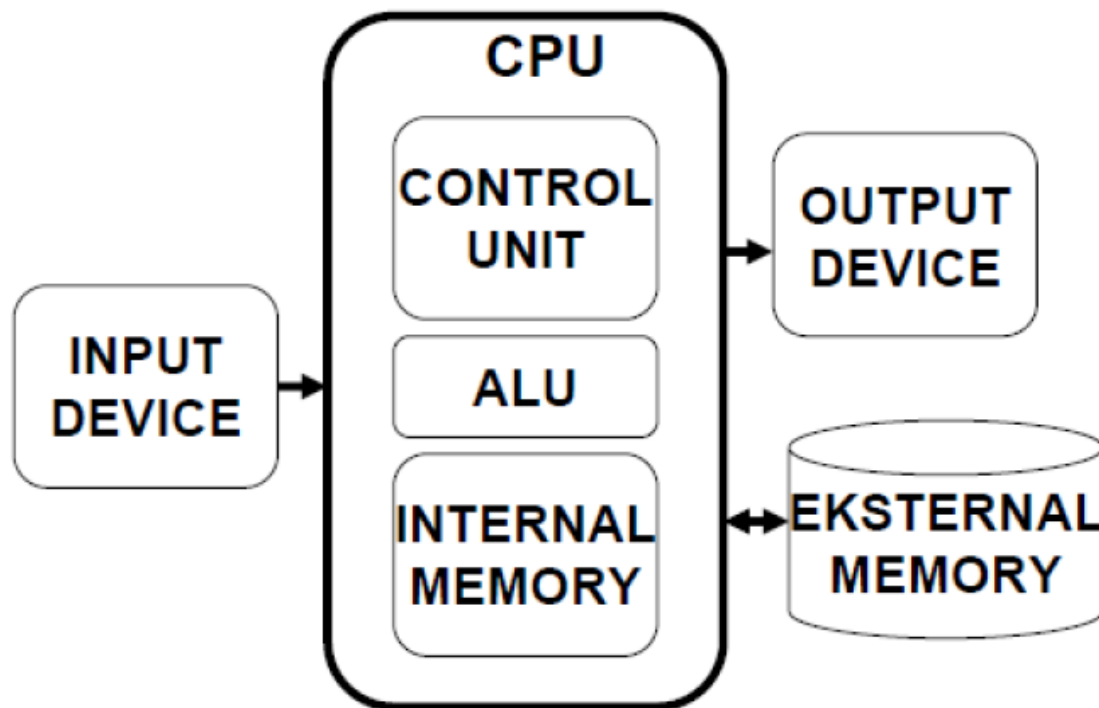
Gambar. Informasi dan SIM untuk semua tingkat manajemen

Komponen Pembangunan SIM

1. Hardware
2. Software
3. Prosedur/pedoman
4. Model manajemen
5. database

Komponen Pembangun SIM: Hardware

- **Hardware** → perangkat keras bagi suatu sistem informasi atas komputer



Komponen Pembangun SIM: Software

- Software sistem
 - Sistem operasi
 - Penerjemah bahasa
 - Program utility
- Software aplikasi
 - Software aplikasi pemograman sendiri
 - Software aplikasi paket jadi

Komponen Pembangun SIM: Prosedur/Pedoman

- **Prosedur/Pedoman** → merupakan komponen fisik karena prosedur disediakan dalam bentuk fisik seperti buku panduan dan instruksi
- Tiga jenis prosedur yang dibutuhkan
 - Instruksi untuk pemakai
 - Instruksi untuk penyiapan masukan
 - Instruksi pengoperasian untuk karyawan

Komponen Pembangun SIM: Model Manajemen

- **Model manajemen** → Model untuk analisa, perencanaan, pengawasan dan pengambilan keputusan

Komponen Pembangun SIM: Database

- **Database** → sekumpulan informasi yang disimpan di dalam komputer secara sistematis sehingga dapat diperiksa menggunakan suatu program komputer untuk memperoleh informasi dari basis data tersebut

Manajemen Informasi Sebagai Sumber Daya Perusahaan

- Kegiatan bisnis yang semakin kompleks disebabkan:
 - Pengaruh ekonomi internasional
 - Persaingan dunia
 - Kompleksitas teknologi yang semakin meningkat
 - Batas waktu yang singkat
 - Kendala-kendala sosial

Manajemen Informasi Sebagai Sumber Daya Perusahaan

- Meningkatnya kemampuan komputer sebagai alat bantu dalam perusahaan
 - Sekarang ini banyak komputer mikro dihubungkan dengan komputer-komputer lain dalam satu jaringan diperusahaan-perusahaan dan pemakai-pun sudah banyak yang ahli menggunakannya
 - Tidak seperti dulu, komputer mikro yang digunakan dalam perusahaan-perusahaan stand alone (berdiri sendiri) dan pemakai yang kompeten-pun sangat terbatas
 - Para pemakai sekarang tidak memandang komputer sebagai suatu yang istimewa lagi, tetapi sebagai bagian peralatan kantor yang dibutuhkan seperti meja, telepon, mesin fotocopy, dll

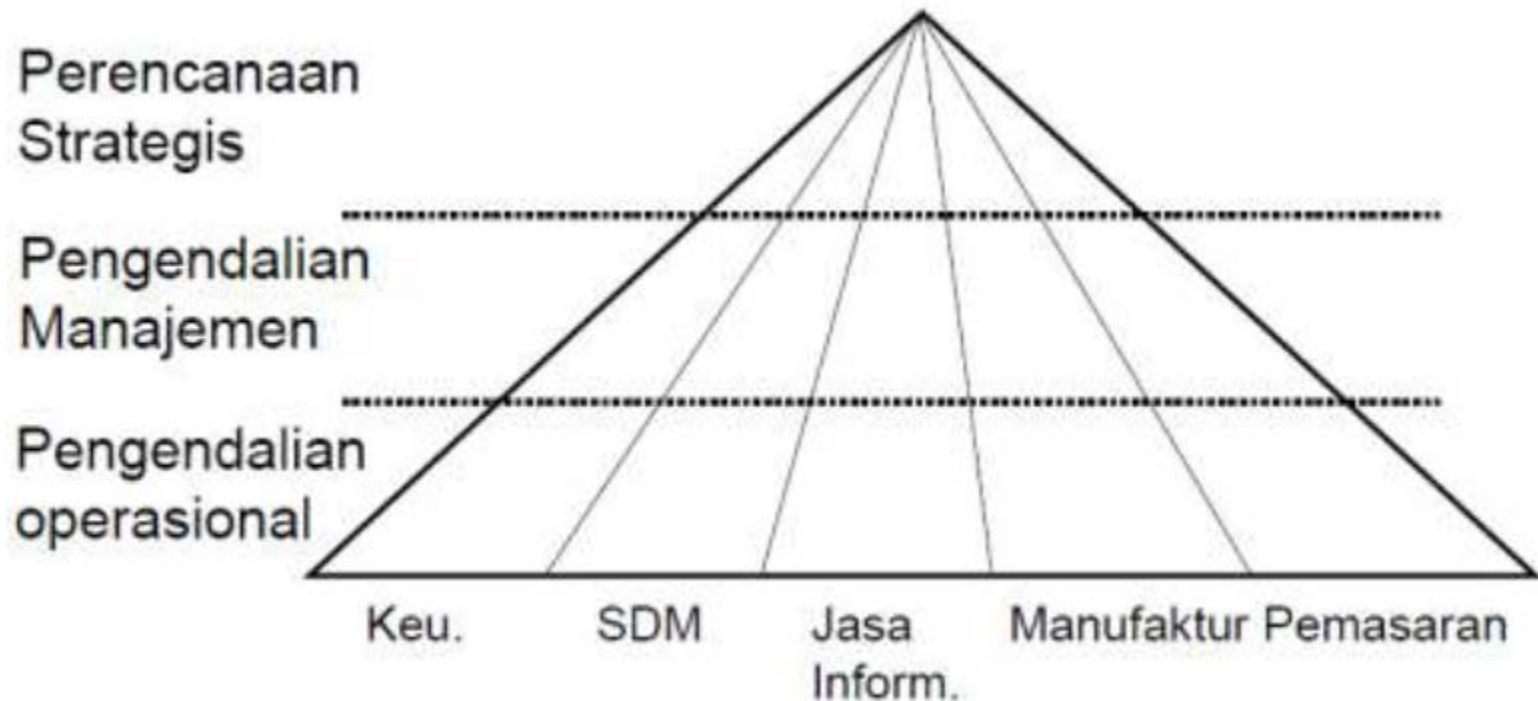
Sub-Sistem dari SIM

- Fungsi organisasi
- Aktivitas manajemen
- Hubungan aktivitas manajemen dengan fungsi organisasi

Fungsi Organisasi

- **Fungsi keuangan** → untuk analisis keuangan dan biaya perencanaan kebutuhan modal perkiraan pendataan
- **Fungsi SDM** → untuk perencanaan kebutuhan pegawai, pelaksanaan operasi dan administrator gaji
- **Fungsi jasa informasi** → untuk perencanaan sistem informasi, analisis biaya yang kurang efektif
- **Fungsi pabrik atau manufacturing** → untuk perencanaan dan penjadwalan produksi, analisis dan pengendalian biaya
- **Fungsi pemasaran** → untuk ramalan perencanaan penjualan

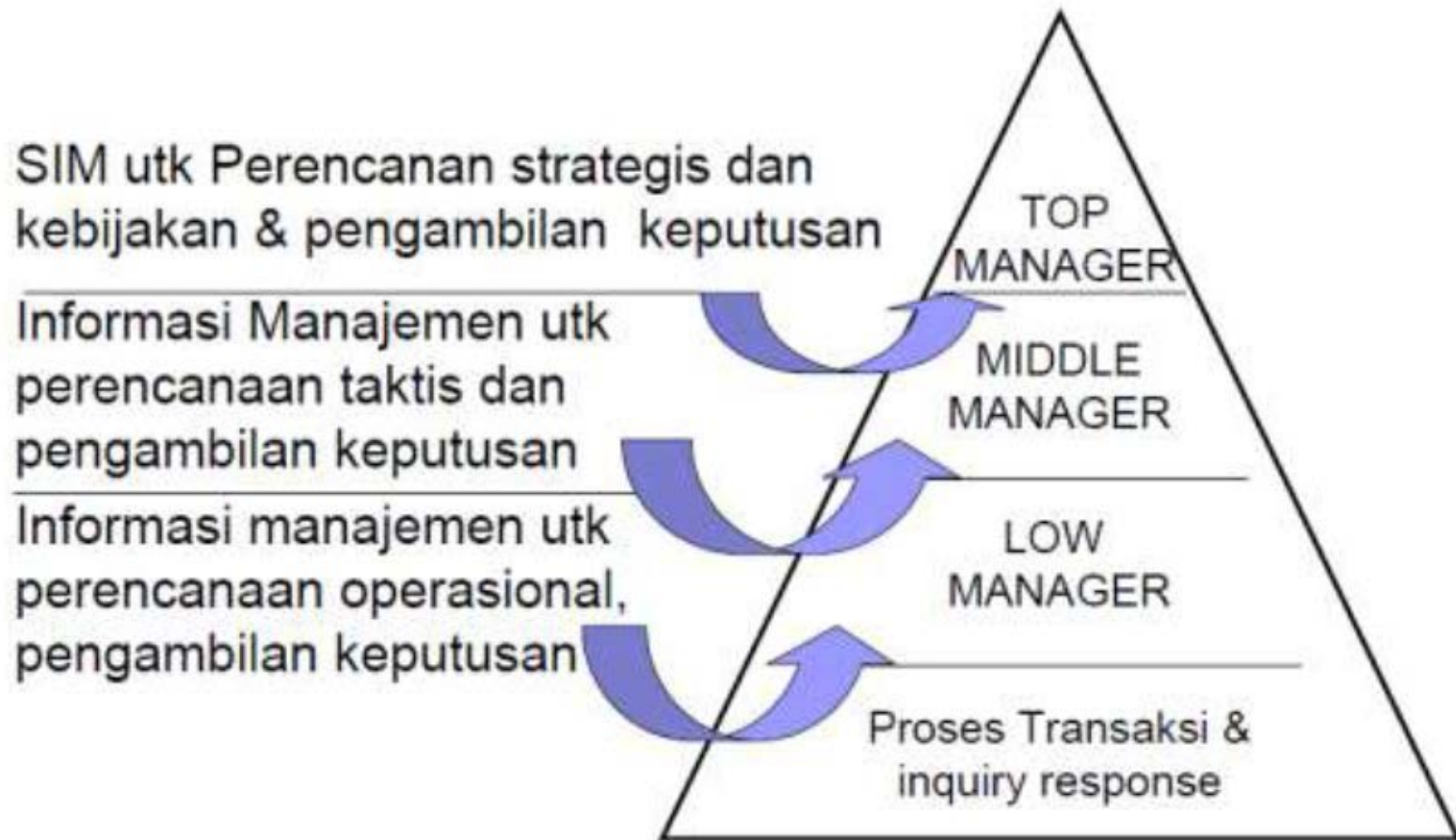
Hubungan Tingkat Manajerial dan Fungsi Organisasi Perusahaan



Aktivitas Manajemen

- **Perencanaan strategis** → perumusan sasaran dan rencana strategis
- **Pengendalian manajemen** → perumusan anggaran dan alokasi sumber daya
- **Pengendalian operasional** → penjadwalan aktivitas dan laporan prestasi
- **Pengolahan transaksi** → pengolahan pesanan, pengiriman, penerimaan

Hubungan Aktifitas Manajemen dan Fungsi Organisasi



Evolusi Sistem Informasi Berbasis Komputer

- EDP/SIA (Sistem Informasi Akuntansi)
- SIM (Sistem Informasi Manajemen)
- SPK (Sistem Pendukung Keputusan)
- OA (Office Automation)
- Sistem Pakar

EDP/SIA

- EDP (Electronic Data Processing)/SIA melaksanakan aplikasi akuntansi, aplikasi ini ditandai dengan pengolahan data yang tinggi
 - Mengumpulkan data yang menjelaskan tentang perusahaan
 - Mengubah data tersebut menjadi informasi
 - Menyediakan informasi bagi pemakai di dalam maupun luar perusahaan

EDP/SIA

- EDP/SIA terdiri dari 3 sub-sistem:
 - Sistem pemrosesan transaksi mendukung proses operasi bisnis harian
 - Sistem buku besar/pelaporan keuangan
 - Sistem penutupan dan pembalikan (merupakan pembalikan dan penutupan dari laporan yang dibuat dengan jurnal pembalik dan jurnal penutup menghasilkan laporan keuangan, seperti laporan laba/rugi, neraca, arus kas, pengembalian pajak, dll)

SIM

SIM adalah integrasi manusia dan mesin guna menyediakan informasi untuk mendukung fungsi operasional, manajemen dan pengambilan keputusan dalam organisasi

SPK

SPK adalah sistem komputer yang interaktif yang membantu pembuat keputusan dalam menggunakan dan memanfaatkan data dan model untuk memecahkan masalah yang tidak terstruktur

Tahapan SPK

- Definisi masalah
- Pengumpulan data datau elemen informasi yang relevan
- Pengolahan data menjadi informasi baik dalam bentuk laporan grafik maupun tulisan
- Menentukan alternatif-alternatif solusi (dalam persentase)

Tujuan SPK

- Membantu menyelesaikan masalah semi terstruktur
- Mendukung manajer dalam mengambil keputusan
- Meningkatkan efektifitas bukan efisiensi pengambilan keputusan

OA

- OA adalah semua sistem elektronik formal dan informasi terutama yang berkaitan dengan komunikasi informasi ke dan dari orang-orang di dalam maupun luar perusahaan

OA

- OA berisi 3 sistem yaitu:
 - Finance
 - Procurement
 - logistik

Keuntungan Aplikasi OA

- Dapat meningkatkan kinerja perusahaan karena tidak dilakukan dengan manual
- Kinerja/performansi SDM yang terlibat dalam alur kerja yang terkait dapat dimonitor serta waktu yang dibutuhkan dalam memproses suatu pekerjaan menjadi lebih cepat
- Dapat mengurangi penggunaan kertas (paperless) dan alat-alat kantor yang berhubungan dengan proses manual
- SDM dapat lebih fokus pada proses bisnis, bukan pada bagaimana pengarsipan dokumentasi

Sistem Pakar

- Sistem pakar merupakan program komputer yang berfungsi seperti manusia (seorang ahli) yang memberi konsultasi kepada pemakai mengenai cara pemecahan masalah

Hubungan SIM dengan Disiplin Ilmu Lain

- Akuntansi manajemen
- Riset operasional
- Manajemen dan teori organisasi
- Pengetahuan komputer

</THANKS>

Chalifa Chazar

<http://script.id>

Email: chalifa.chazar@gmail.com